

deceuninck

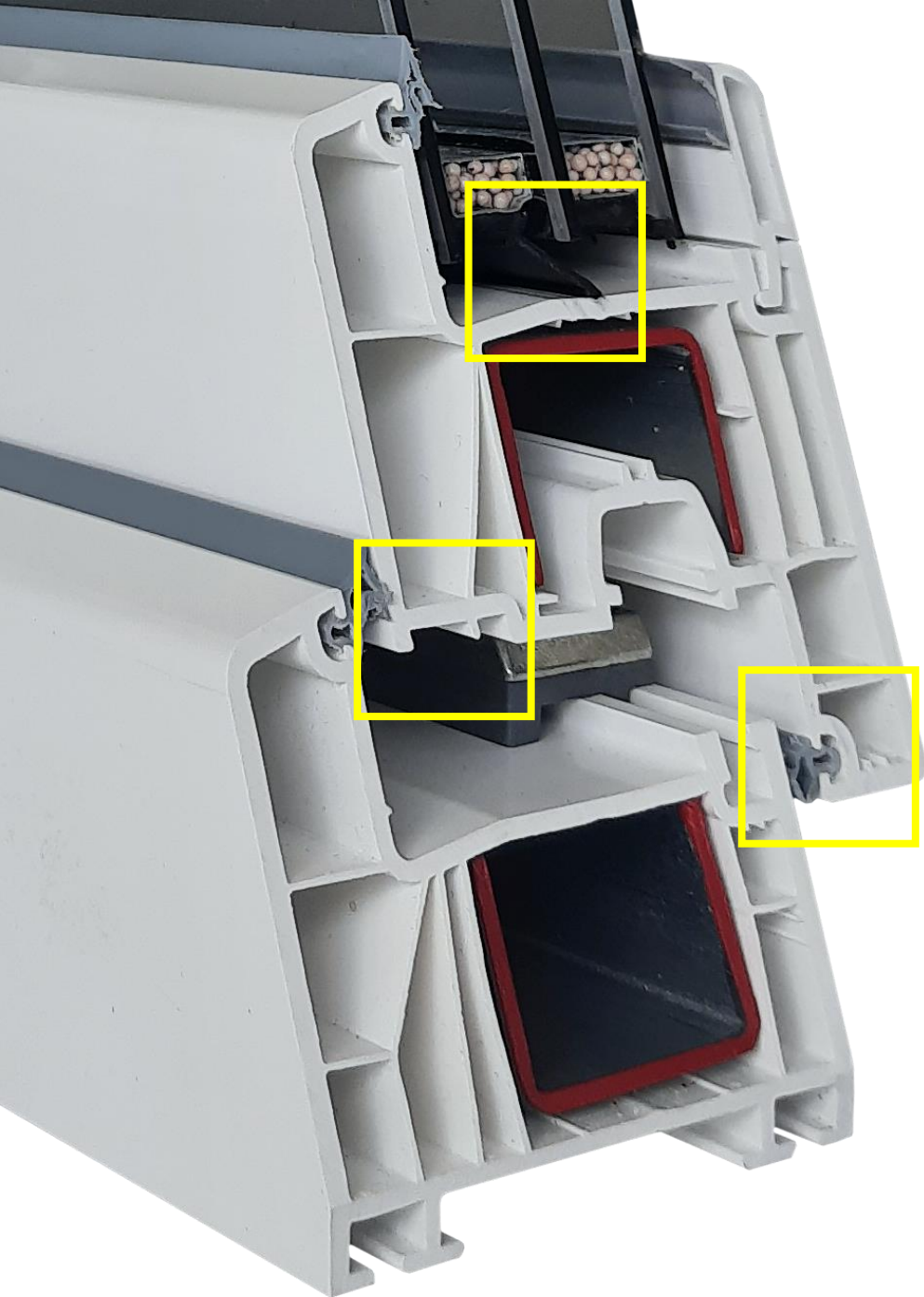


BAUTEC URBAN

ПРОСТО СОЗДАН
ДЛЯ ГОРОДА

BAUTEC URBAN

ПРОСТО СОЗДАН ДЛЯ ГОРОДА



ТЕПЛО

Оконная система 71 мм, 5 камер



ЗАЩИТА ОТ КОНДЕНСАТА

Дополнительный лепесток уплотнителя под кромкой стеклопакета, создает 2 камеры в фальцевом пространстве и работает как ограничитель влажной зоны, снижая конвекционные тепловые потоки по всему периметру створки



ЗАЩИТА ОТ СКВОЗНЯКОВ

Высота нахлеста створки на раму увеличена до 9мм, что позволит минимизировать риск продуваний



ЗАЩИТА ОТ ВОДЫ

Профиль створки оснащен специальным капельником для стока воды в дренажную зону рамы, не позволяя каплям воды распространяться по внутреннему притвору окна и элементам фурнитуры



BAUTEC URBAN

ПРОСТО СОЗДАН ДЛЯ ГОРОДА



ТЕХНОЛОГИЧНОСТЬ

в качестве опции рассматривается возможность использования в створке **специального Г-образного армирования с двойным загибом**. Сверление под ручку станет гораздо технологичнее



НАДЕЖНОСТЬ

- **Более жесткое армирование импоста** увеличивает надежность оконной конструкции и расширяет возможности по изготовлению **панорамных** конструкций
- На стенках главных профилей системы предусмотрены **специальные усиления для надежной фиксации петель фурнитуры**



BAUTEC URBAN

ПРОСТО СОЗДАН ДЛЯ ГОРОДА



ЭСТЕТИЧНОСТЬ

- **3 цвета основы** – белый, коричневый, серый. Совместим со всей палитрой ламинированных пленок
- В системе будет использоваться **эстетичный, теплый, пластиковый двухкомпонентный соединитель** (никаких шурупов и ржавчины)



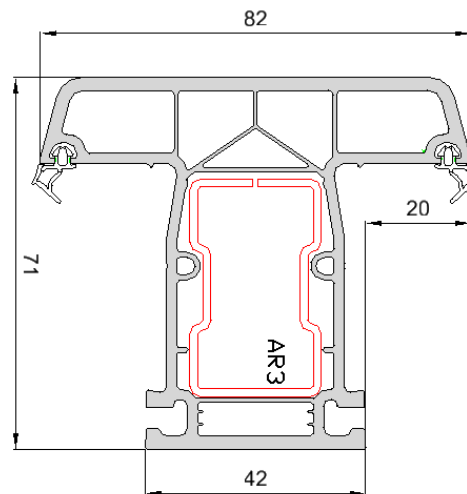
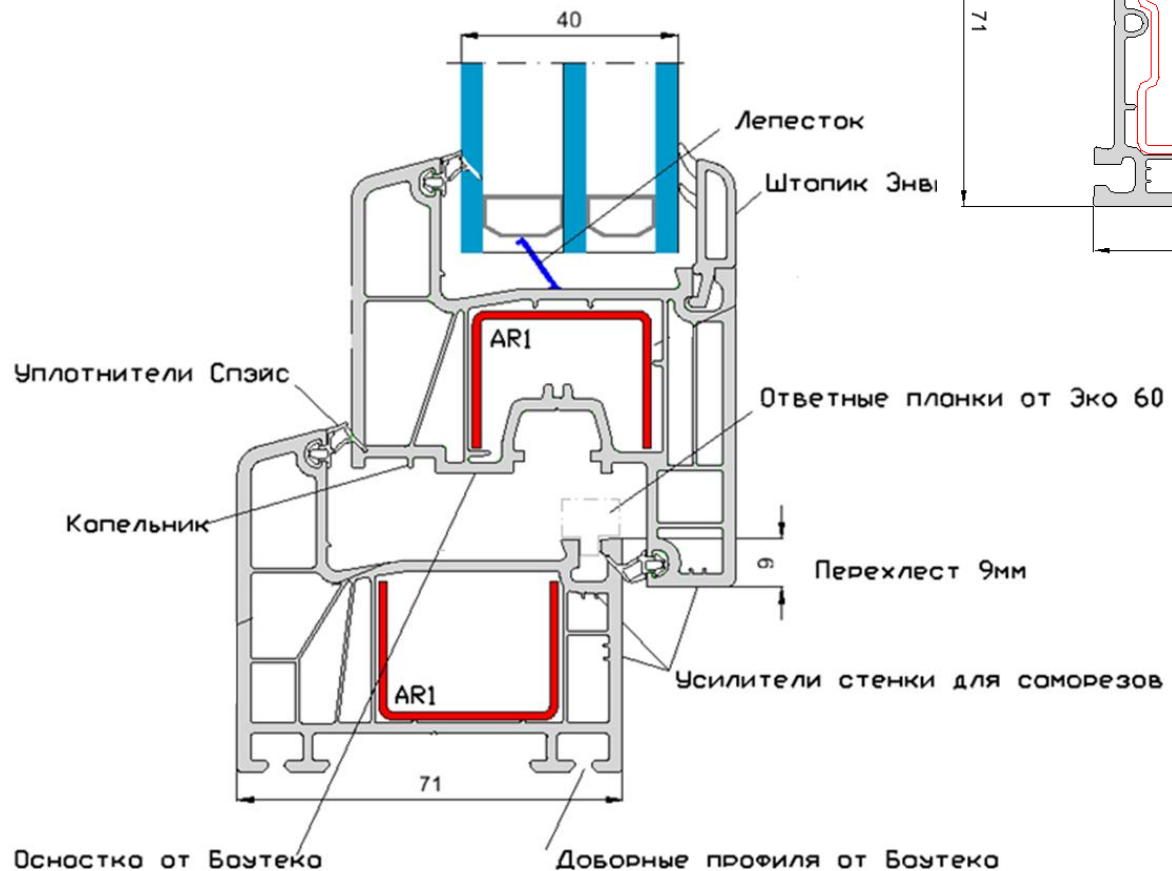
ДОЛГОВЕЧНОСТЬ

В профилях будет установлен **протянутый, долговечный оригинальный ТПЭ уплотнитель**, который прекрасно зарекомендовал себя в самых суровых климатических зонах и не нуждается в уходе в отличие от устаревшего ЕПДМ.



BAUTEC URBAN

Основные конструктивные особенности



- Системная ширина **71 мм**
- Армирующий профиль **AR1** в раме и створке
- Армирующий профиль **AR3** в импосте ($I_x=4,29 \text{ см}^4$)
- Уплотнители от системы «FAVORIT SPACE»: **16999 и 16998**
- Возможность вклейки на ленту **3M**
- Доборные профили от систем «Favorit»
- **Штапик GE7 и GE15** под с/п 32 мм и 40 мм от системы «ECO 60»
- Высота перехлёста рамы/ створки **9 мм**
- Уплотнитель **PCE** под с/п на створке
- **Артикулы:** рама LE71, створка ZE71, импост TE71



BAUTEC URBAN

СОВРЕМЕННАЯ СИСТЕМА ДЛЯ СТРОИТЕЛЬСТВА, ОБЛАСТЬ ПРИМЕНЕНИЯ ОТ -60 ДО +80

+21 C° конвекция 8.7 Вт/К²

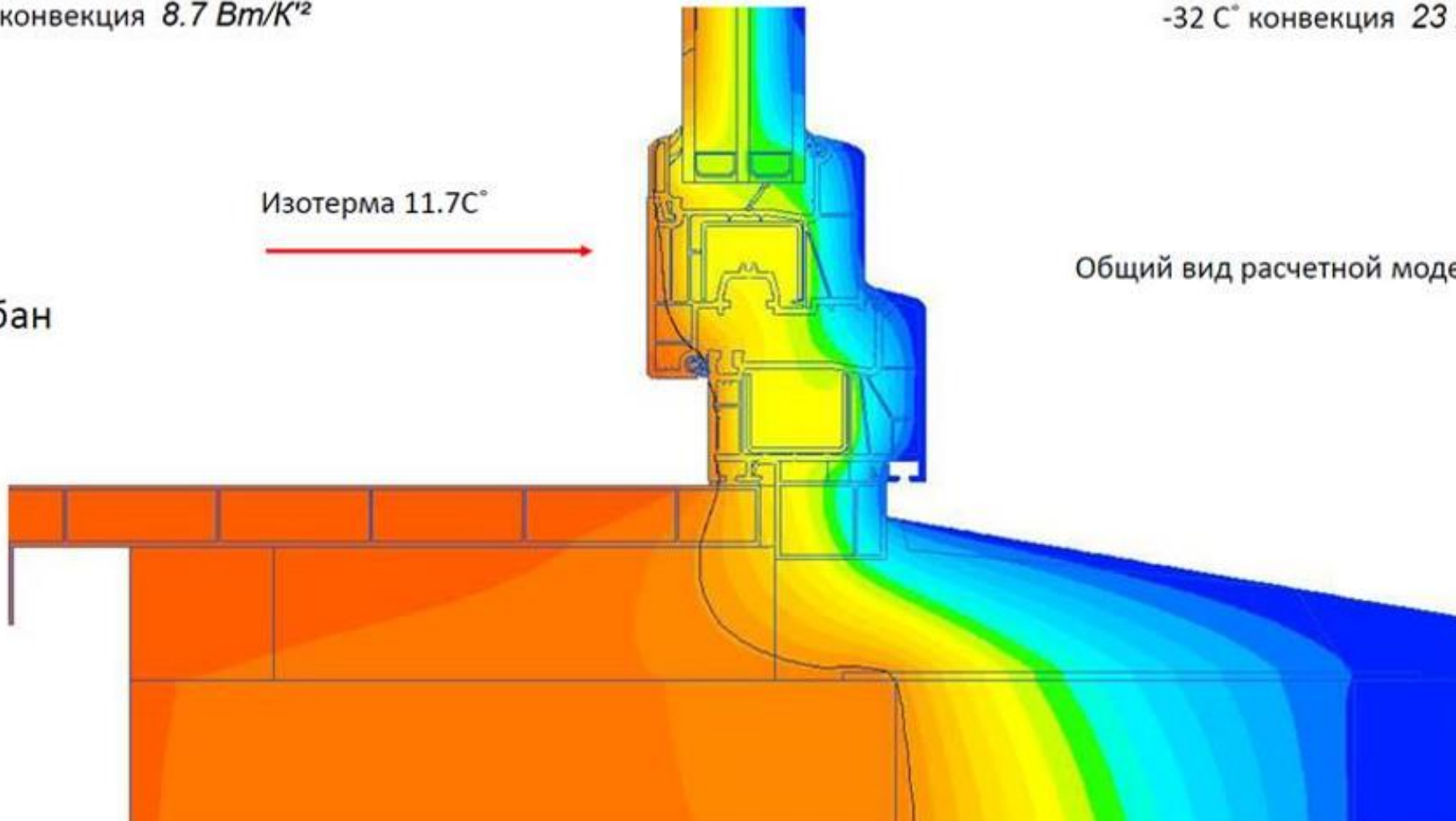
-32 C° конвекция 23 Вт/К²

Изотерма 11.7C°



Урбан

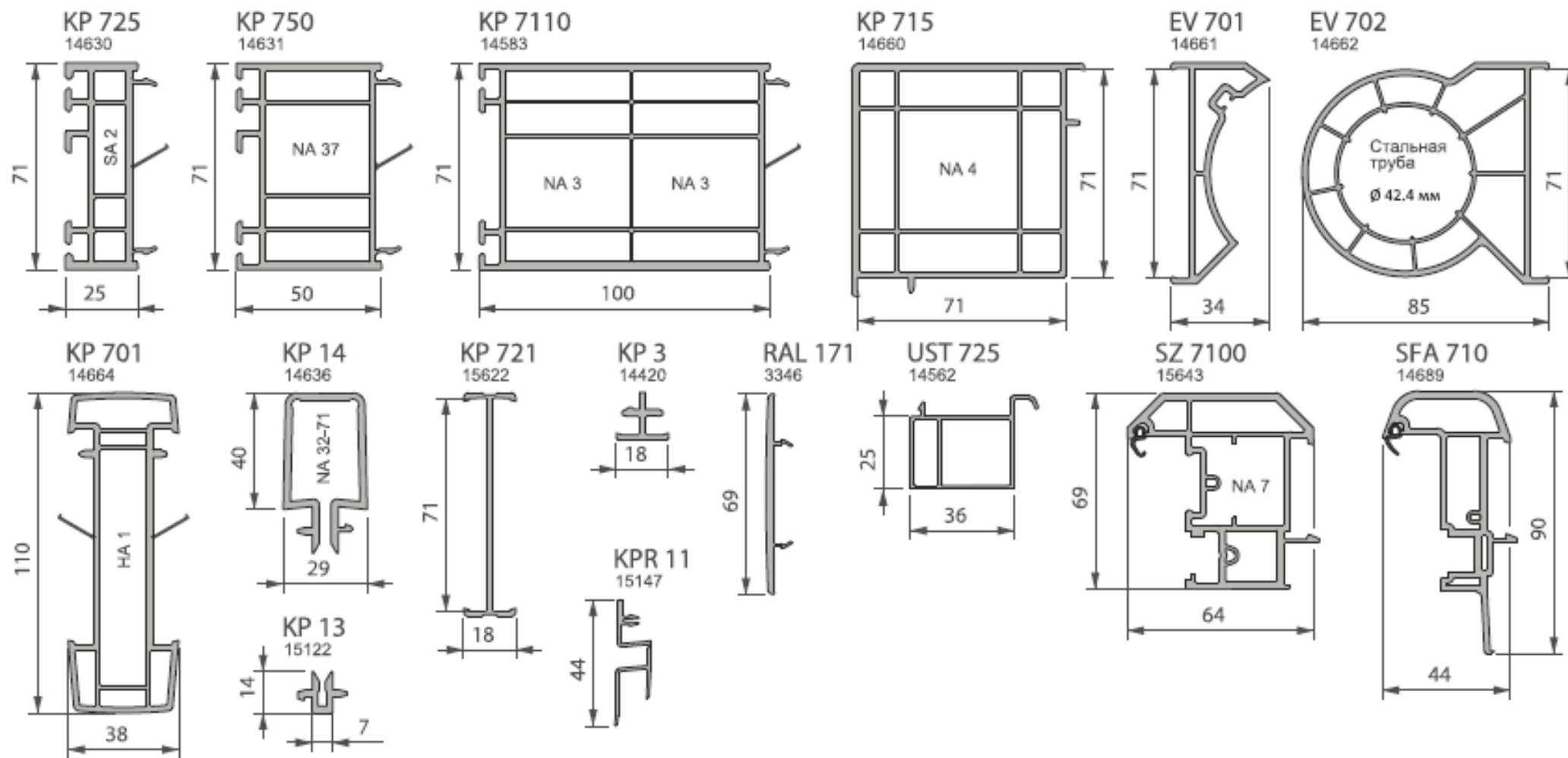
Общий вид расчетной модели





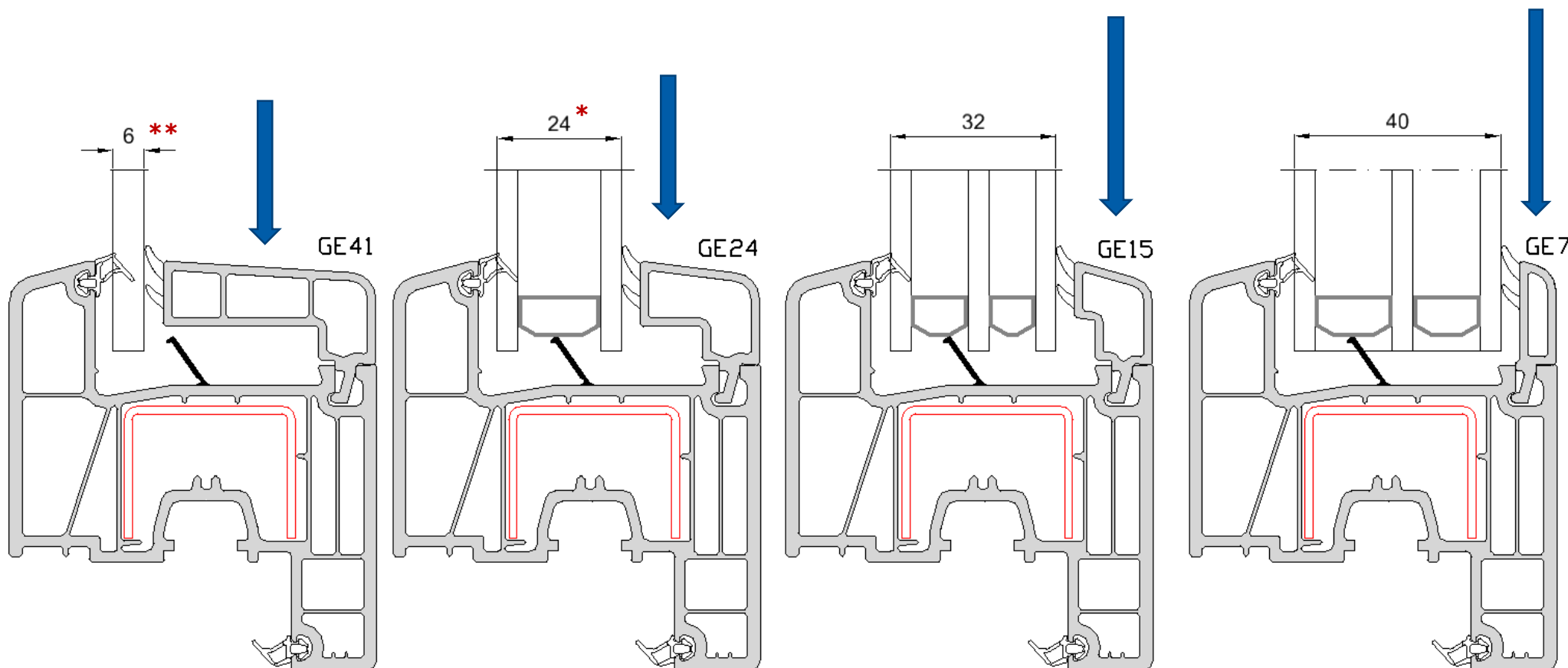
Система доборных профилей

От системы «Bautec NEO»





Система штапиков (6, 24, 32, 40)



* - штапик под с/п 24мм будет произведен одновременно с основными профилями

** - штапик под стекло 6мм в перспективе



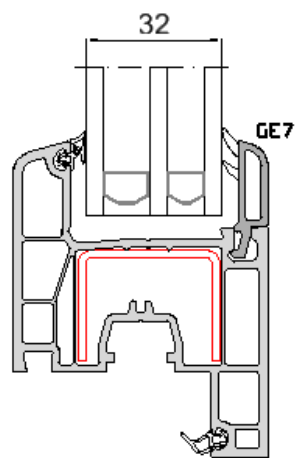
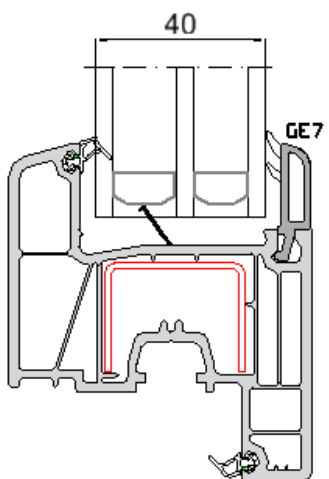
Штапики

Совместимость в остеклении с «ЕСО 60»

Штапик GE7

BAUTEC
URBAN

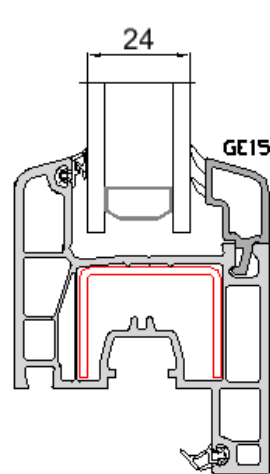
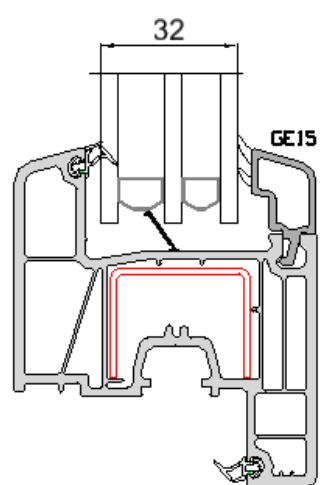
ЕСО 60



Штапик GE15

BAUTEC
URBAN

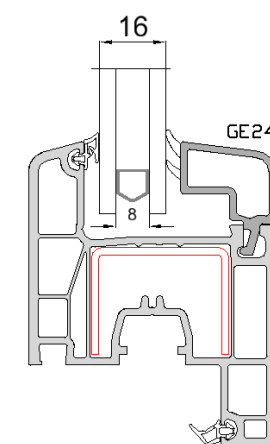
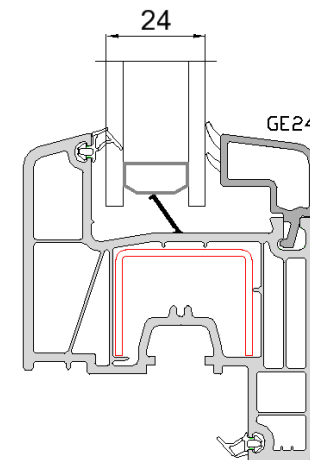
ЕСО 60



Штапик GE24

BAUTEC
URBAN

ЕСО 60

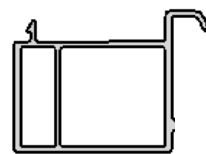




Совместимость с другими продуктами Deceuninck

Подставочный профиль

(от систем ECO 60, BAUTEC NEO)

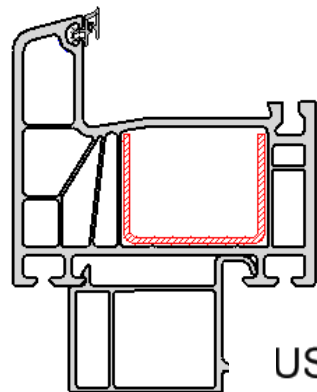


UST 725

Армирование

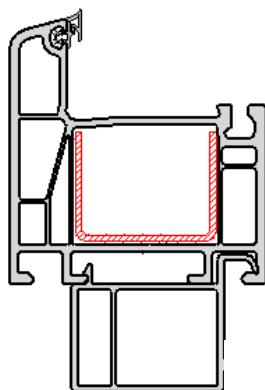
- AR1 в раме и створке
- AR3 в импосте (от BAUTEC NEO, FAVORIT SPACE)

BAUTEC URBAN



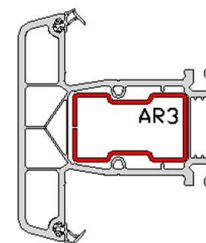
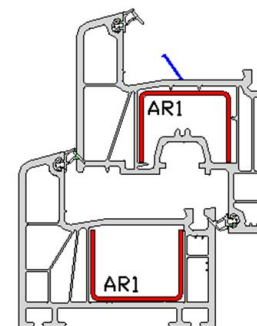
UST 725

ECO 60

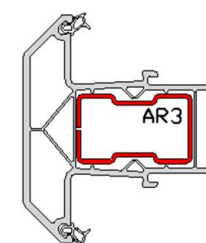
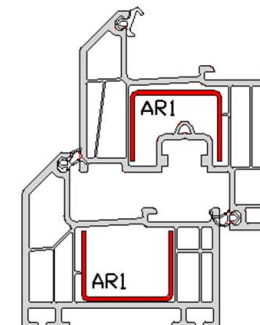


UST 725

BAUTEC URBAN



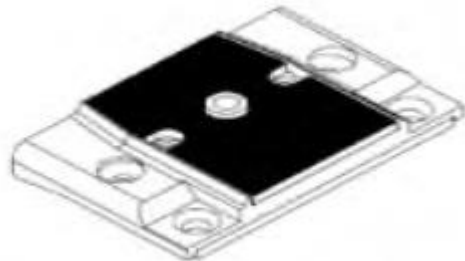
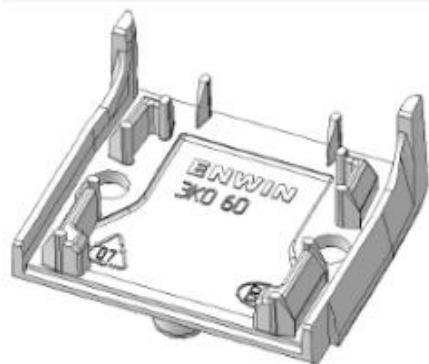
BAUTEC NEO





Комплектующие

**Новые соединители импоста
для рамы и створки**
Конструкция как в ECO 60



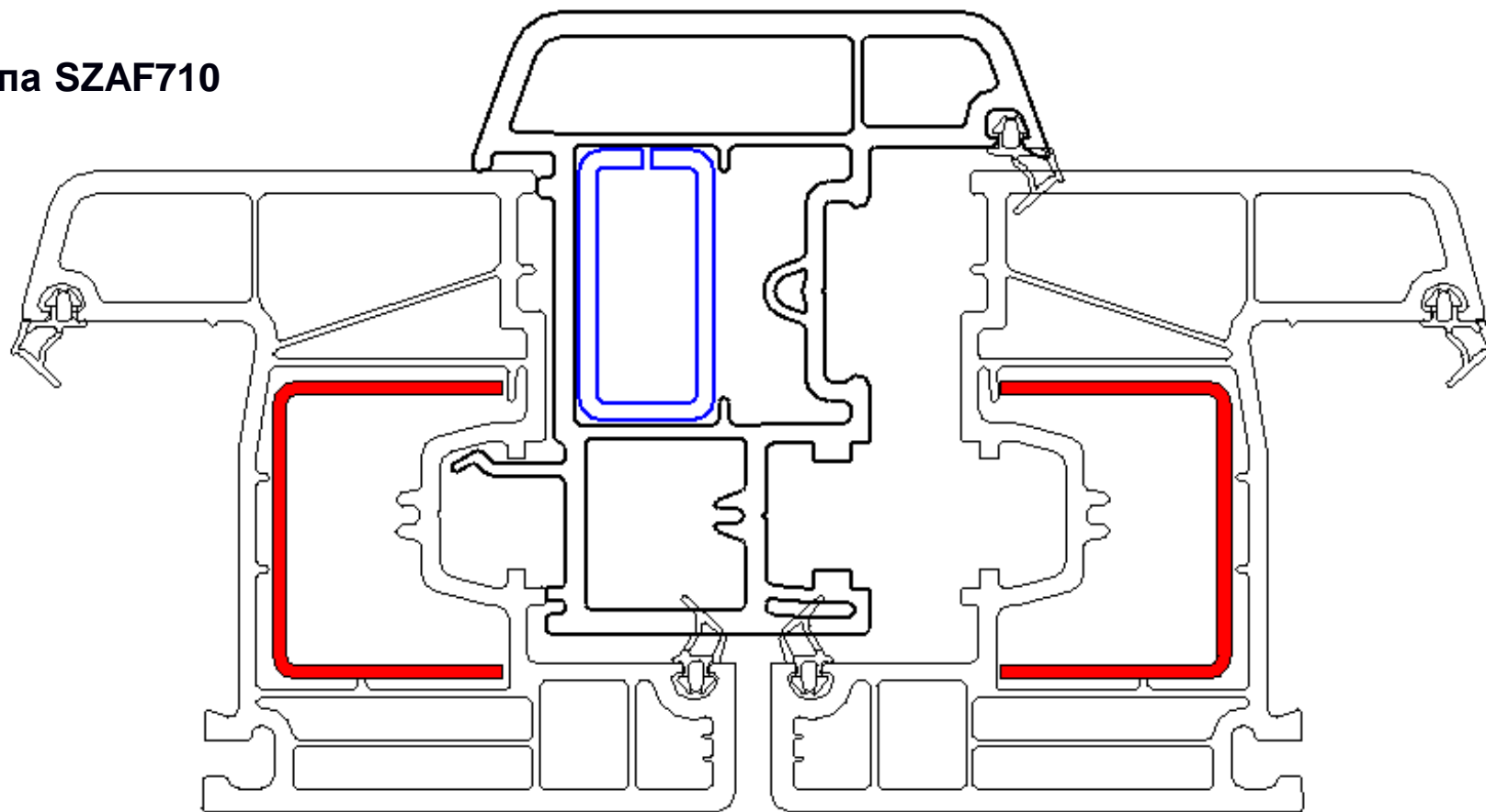
Выравниватель фальца





Штульп

Штульп SZA710
Заглушка штульпа SZAF710





Оснастка

От системы VAUTEC NEO:

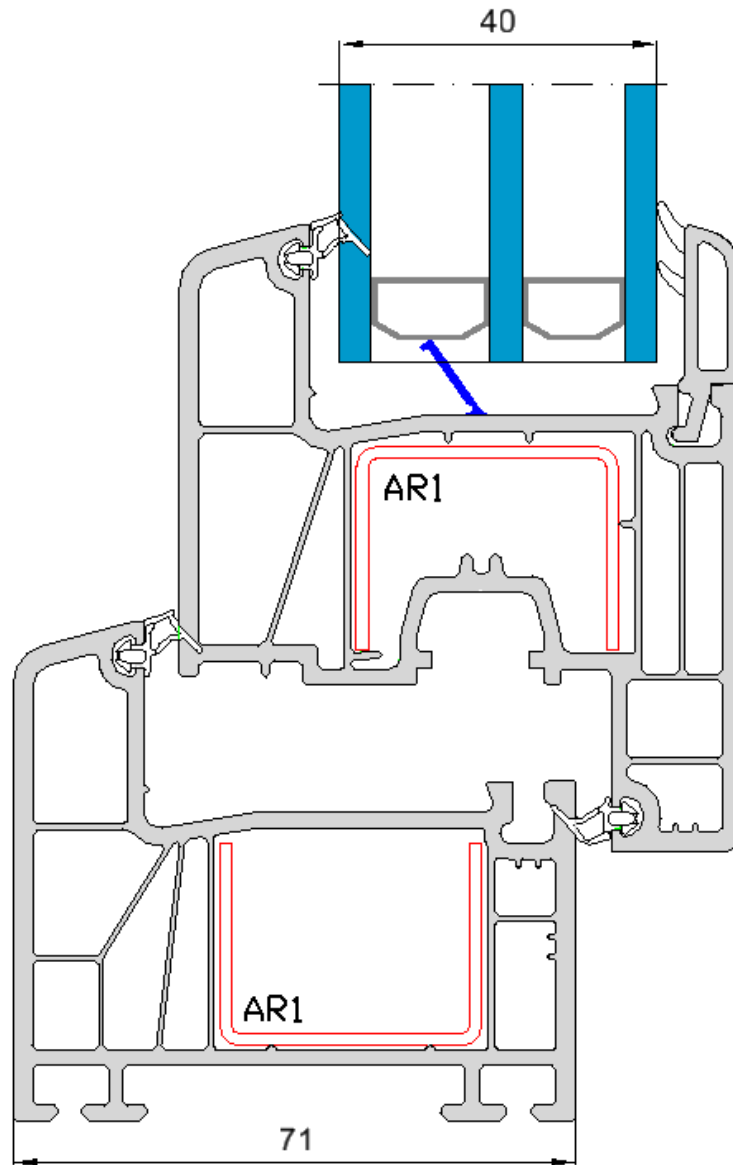
1. Сварочные цулаги на раму
2. Сварочные цулаги на створку
2. Рамная фреза
3. Створочная фреза

От ECO 60:

5. Штапикорезные цулаги - от ECO 60

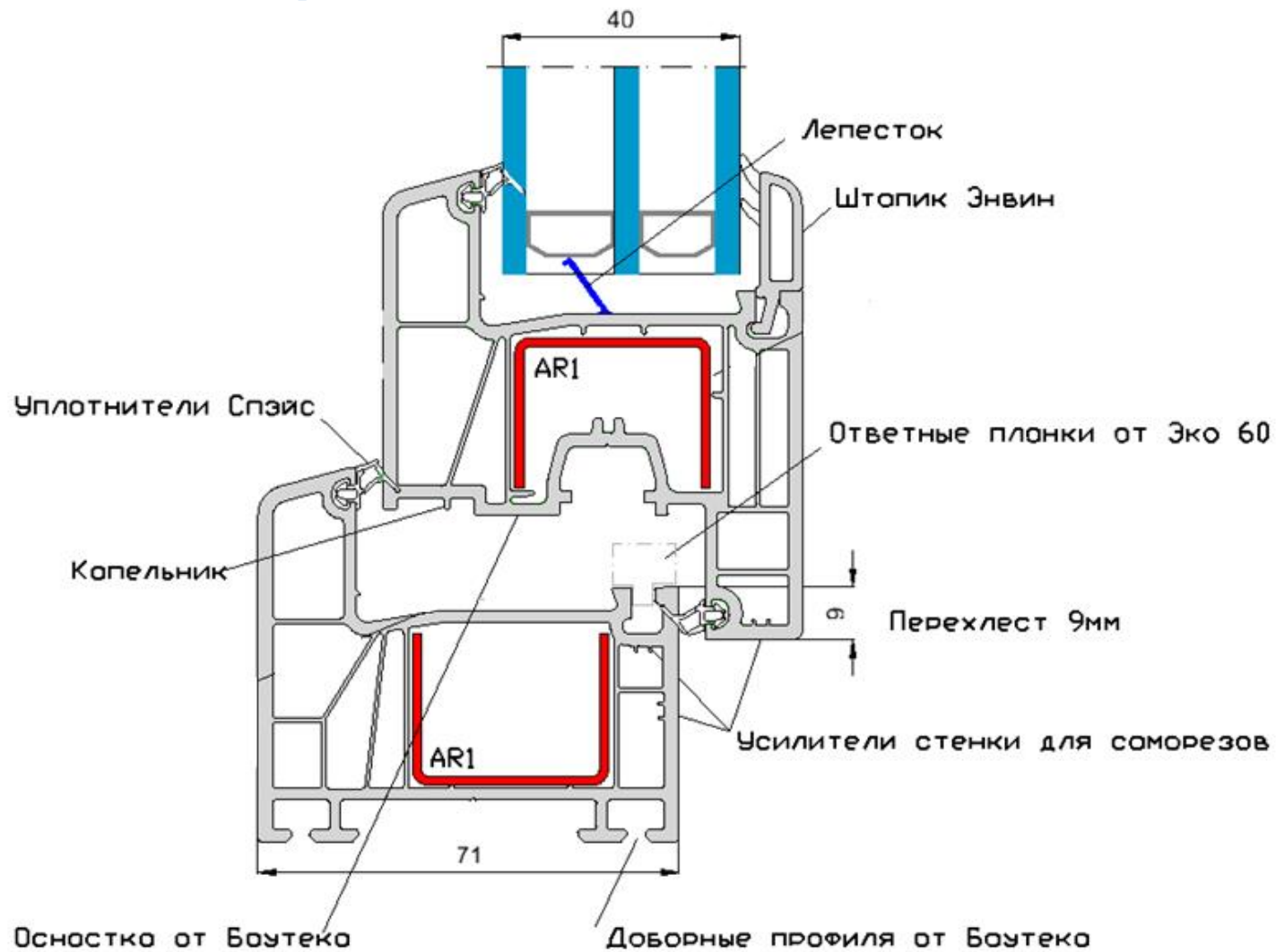
Потребуется:

6. Импостная фреза
7. Шаблон для импоста.





Конструктивные акценты





ООО «Декёнинк РУС»

117342 г. Москва, ул. Обручева, 36, корп.1

Тел. (499) 110-05-22

info@deceuninck.ru

deceuninck